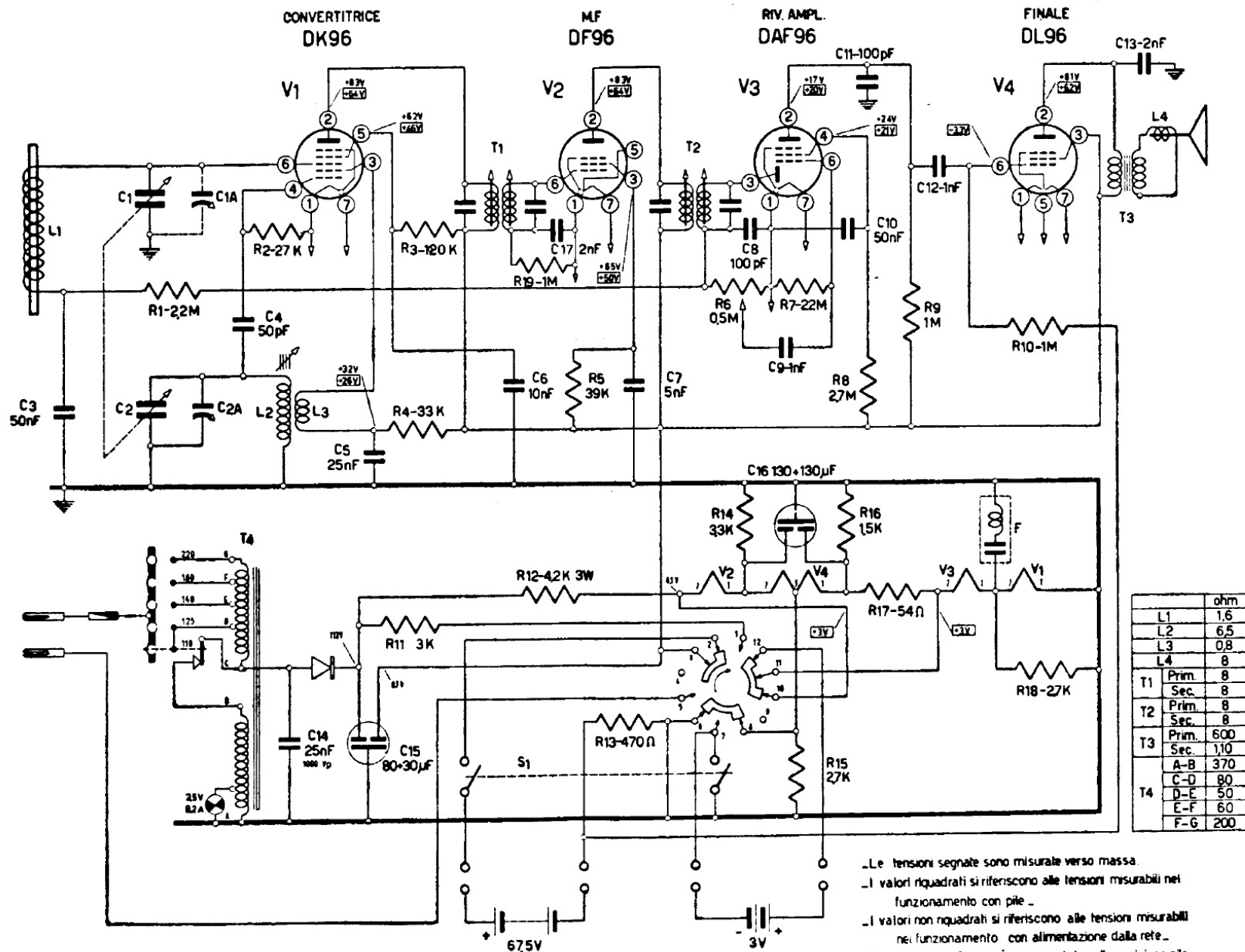


# F.A.R.E.T. VOXSON

## mod. 619 UNIVERSALE (HARVEY)



-Le tensioni segnate sono misurate verso massa  
 -I valori riquadrati si riferiscono alle tensioni misurabili nel funzionamento con pile -  
 -I valori non riquadrati si riferiscono alle tensioni misurabili nel funzionamento con alimentazione dalla rete -  
 -Il commutatore pile-rete è rappresentato nella posizione pile -  
 -1 nF = 1000 picofarad -